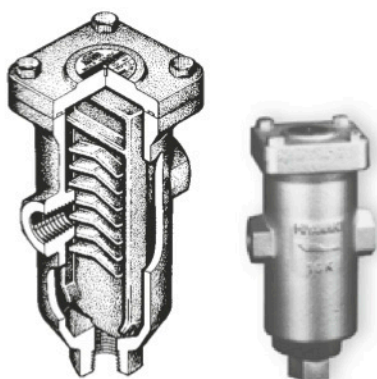


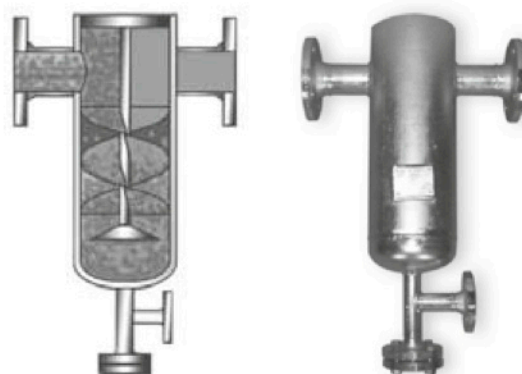
# H3



# H5



# H9XF



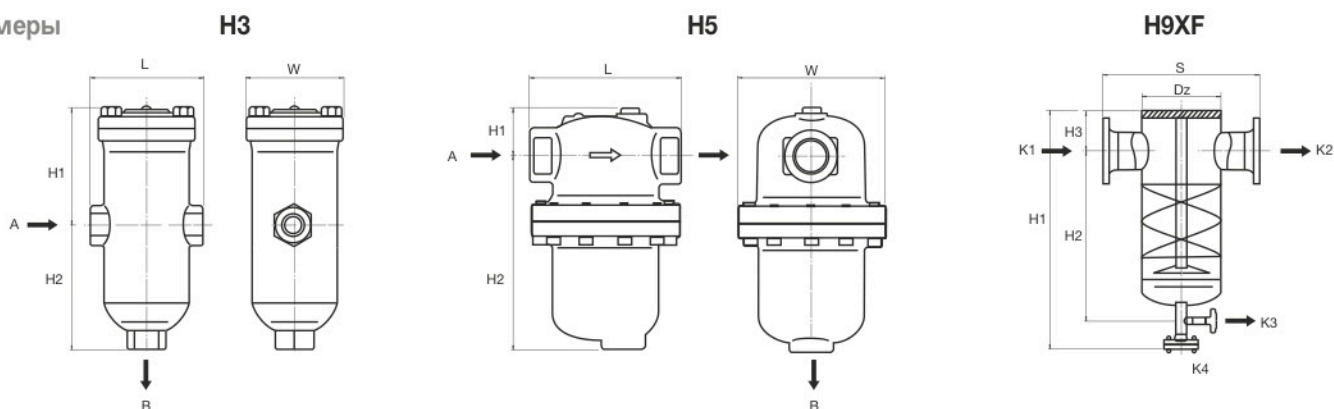
### Технические характеристики

1. Осушает пар или воздух.
2. Компактные размеры.
3. Очень низкое сопротивление (0,02 бар).

### Область применения

На паровых и воздушных линиях

### Размеры



| Модель | Тип присоединения          | Ду     |      | Макс. рабочее давление<br>бар | Макс. рабочая температура<br>°C | Размеры, мм |     |     |     | Материал корпуса       | Масса<br>кг |    |     |     |      |
|--------|----------------------------|--------|------|-------------------------------|---------------------------------|-------------|-----|-----|-----|------------------------|-------------|----|-----|-----|------|
|        |                            | A      | B    |                               |                                 | L           | H1  | H2  | W   |                        |             |    |     |     |      |
| H3     | Резьбовая муфта<br>Rc, NPT | 1/2"   | 1/2" | 16                            | 220                             | 100         | 93  | 120 | 86  | Ковкий чугун<br>FCD450 | 3,6         |    |     |     |      |
|        |                            | 3/4"   | 1/2" |                               |                                 | 130         | 120 | 158 | 108 |                        | 6,7         |    |     |     |      |
|        |                            | 1"     | 1/2" |                               |                                 | 160         | 130 | 180 | 128 |                        | 10,1        |    |     |     |      |
| H5     | Резьбовая муфта<br>Rc, NPT | 1/2"   | 3/4" | 20                            | 220                             | 150         | 50  | 193 | 146 | Ковкий чугун<br>FCD450 | 7,1         |    |     |     |      |
|        |                            | 3/4"   |      |                               |                                 |             |     |     |     |                        | 7,3         |    |     |     |      |
|        |                            | 1"     |      |                               |                                 |             |     |     |     |                        | 12,5        |    |     |     |      |
|        |                            | 1 1/4" | 1"   |                               |                                 |             |     |     |     |                        | 190         | 69 | 213 | 175 | 12,5 |
|        |                            | 1 1/2" |      |                               |                                 |             |     |     |     |                        | 20,5        |    |     |     |      |
| 2"     | 219                        | 82     | 260  | 199                           | 20,5                            |             |     |     |     |                        |             |    |     |     |      |

| Модель | Тип присоединения   | Ду | Pу | Вход    | Выход   | Дренажная конденсатная линия<br>K3 (Ду) | Фланец для продувки<br>K4 (Ду) | Размеры, мм |      |     |     |     | Материал корпуса | Масса<br>кг |
|--------|---------------------|----|----|---------|---------|---|--------------------------------|-------------|------|-----|-----|-----|------------------|-------------|
|        |                     |    |    | K1 (Ду) | K2 (Ду) |   |                                | Dz          | H1   | H2  | H3  | S   |                  |             |
| H9XF   | Фланцы<br>DIN, ASME | 15 | 16 | 15      | 15      | 15                                      | 15                             | 88,9        | 360  | 240 | 50  | 240 | Сталь<br>P235 GH | 6,8         |
|        |                     |    |    | 20      | 20      |   |                                |             |      |     |     |     |                  | 7,3         |
|        |                     |    |    | 25      | 25      |   |                                |             |      |     |     |     |                  | 7,8         |
|        |                     |    |    | 32      | 32      |   |                                |             |      |     |     |     |                  | 12          |
|        |                     |    |    | 40      | 40      |   |                                |             |      |     |     |     |                  | 12,5        |
|        |                     |    |    | 50      | 50      |   |                                |             |      |     |     |     |                  | 26          |
|        |                     |    |    | 65      | 65      | 27                                      |                                |             |      |     |     |     |                  |             |
|        |                     |    |    | 80      | 80      | 29                                      |                                |             |      |     |     |     |                  |             |
|        |                     |    |    | 100     | 100     | 61                                      |                                |             |      |     |     |     |                  |             |
|        |                     |    |    | 125     | 125     | 65                                      |                                |             |      |     |     |     |                  |             |
|        |                     |    |    | 150     | 150     | 25                                      | 40                             | 273         | 900  | 630 | 160 | 560 |                  | 95          |
|        |                     |    |    | 200     | 200     | 25                                      | 40                             | 323,9       | 1040 | 735 | 185 | 620 |                  | 95          |