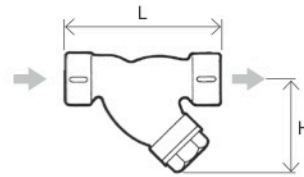


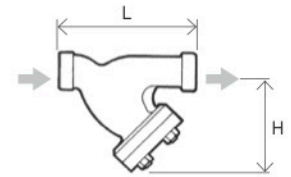
Y



Размеры YM1



YSF-W



Модель	Тип присоединения	Ду	Макс. рабочее давление	Макс. рабочая температура	Меш	Размеры, мм		Материал корпуса	Масса
			бар	°C		L	H		кг
YM1	Резьбовая муфта Rc, NPT	1/2"	20	220	60	75	55	Ковкий чугун	0,5
		3/4"				90	70		0,9
		1"				110	85		1,4
YSF-W	Муфта под сварку	1/2" – 1"	49	425	60	140	125	Ковкая сталь A105	5,0
		1 1/4" – 2"				190	170	Ковкая сталь S25C	9,5

Прерыватели вакуума

CV11



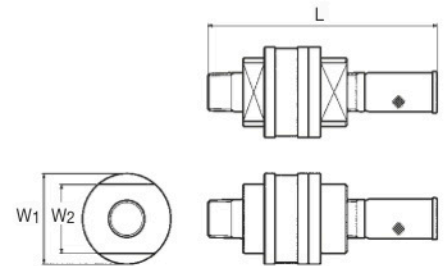
Технические характеристики

1. Обладает высокой прочностью
2. Даже при очень низком давлении утечка исключена
3. Со встроенным фильтром

Область применения

обогревательный змеевик для нефтяных резервуаров

Размеры CV11



Модель	Тип присоединения	Ду	Макс. рабочее давление	Макс. рабочая температура	Размеры, мм			Материал корпуса	Масса
			бар	°C	L	W1	W2		кг
CV11	Резьбовая муфта Rc, NPT	1/2"	9	150	130	50	38	Нержавеющая сталь SUS304	0,8
		3/4"			135				
		1"			135				

Клапаны против замерзания

F1

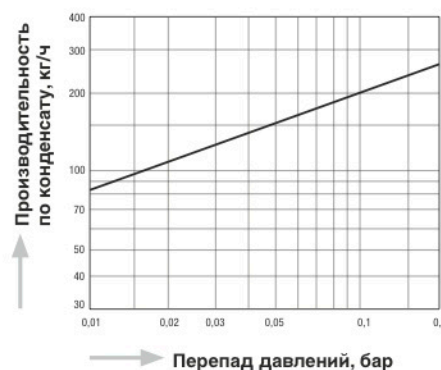
Технические характеристики

1. Простая установка, компактные размеры
2. Не требует настройки
3. Простота обслуживания

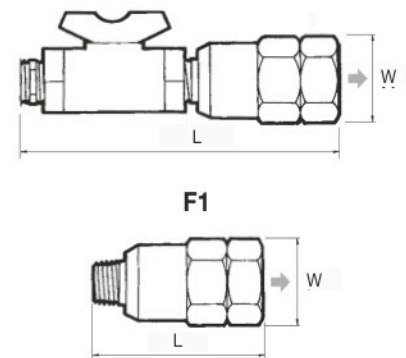
Область применения

отвод оставшегося конденсата из конденсатоотводчиков и трубопроводов и т.д.

График производительности F1



Размеры F1B



Модель	Тип присоединения	Ду	Макс. рабочее давление бар	Давление		Макс. рабочая температура °C	Размеры, мм		Материал корпуса	Масса
				открыть бар	закрыть бар		L	W		кг
F1B	Резьбовая муфта Rc, NPT	1/4"	10	0,1 – 0,4	0,2 – 0,5	220	105	27	Латунь C3771	0,19
		3/8"					110			0,23
F1		1/4", 3/8"	16				52			0,13