

# G11N, G12N

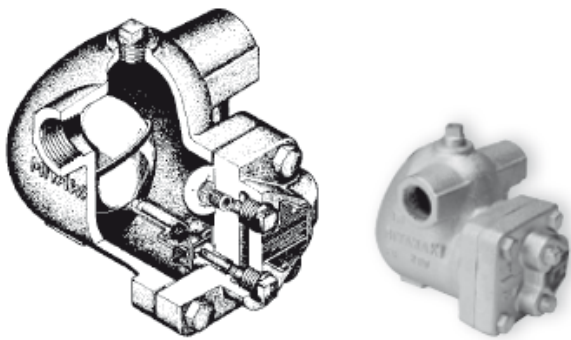
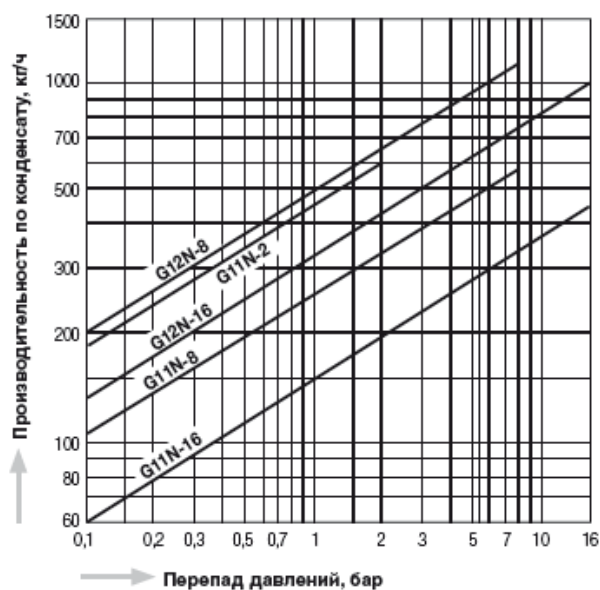


График производительности G11N, G12N



# G15N

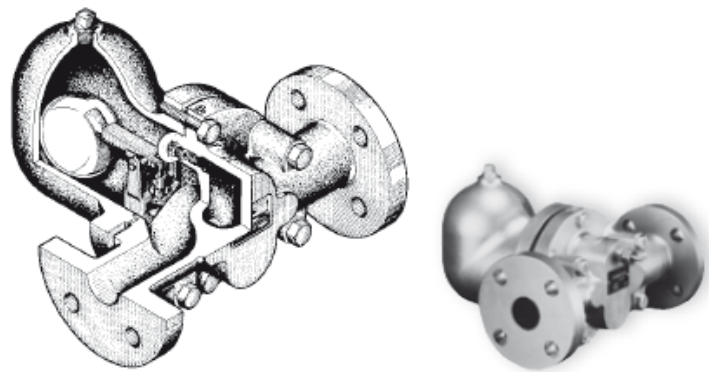
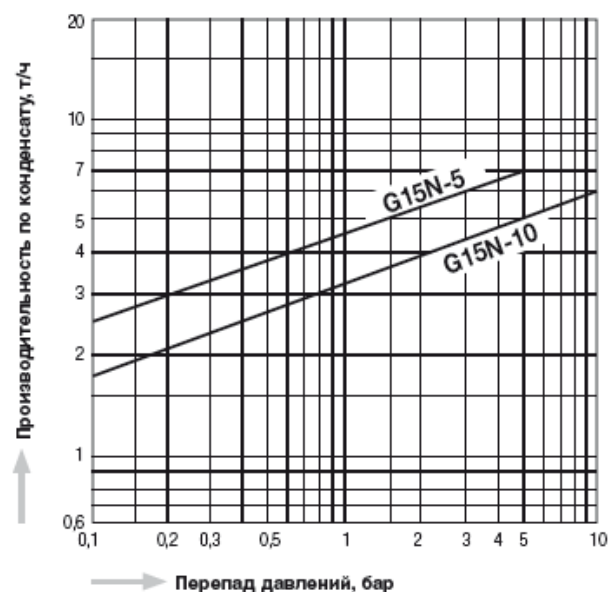
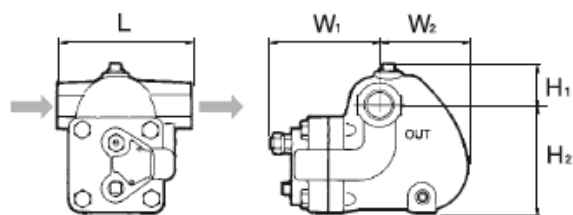


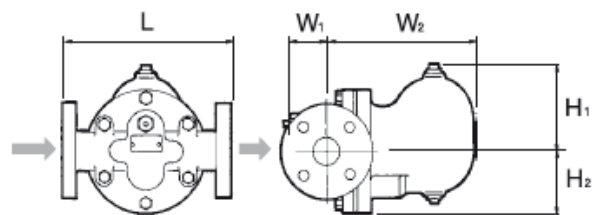
График производительности G15N



Размеры G11N, G12N



G15N



Модель	Тип присоединения	Ду	Рабочий диапазон давлений	Максимальная рабочая температура	Размеры, мм					Материал корпуса	Масса кг	
			бар		°C	L	H1	H2	W1			W2
G11N - $\frac{2}{8/16}$	Резьбовая муфта Rc, NPT	$\frac{1}{2}$ ", $\frac{3}{4}$ "	0,1 – 2	220	120	37	92	97	60	Серый чугун FC250	3,9	
			0,1 – 8									
			0,1 – 16									
G12N - $\frac{8}{16}$	Резьбовая муфта Rc, NPT	$\frac{3}{4}$ ", 1 "	0,1 – 8	220	140	47	113	102	92			5,9
			0,1 – 16									
G15N - $\frac{5}{10}$	Фланцы ASME, DIN	$1\frac{1}{4}$ " – 2 "	0,1 – 5	220	300	130	90	30	230			20,0
			0,1 – 10									

# G11N/G12N

