

# G3N, G5 GH3N, GH5

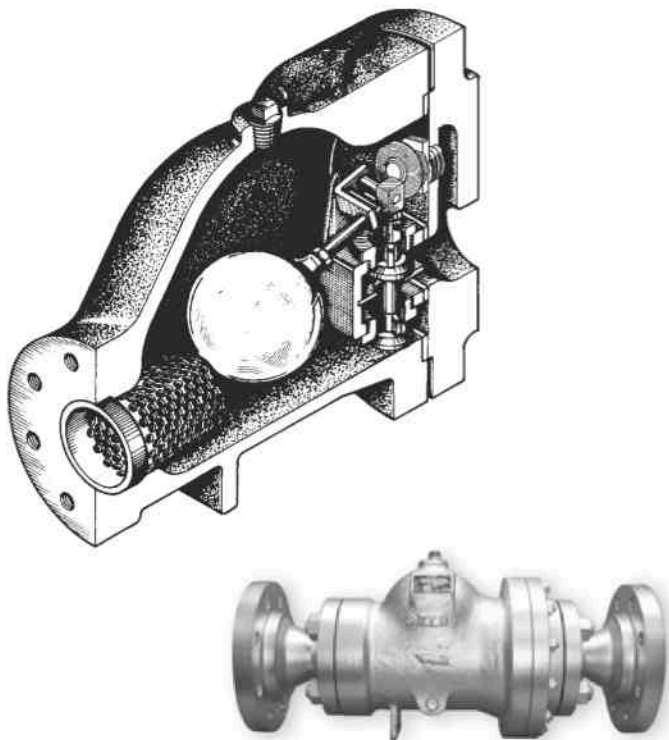
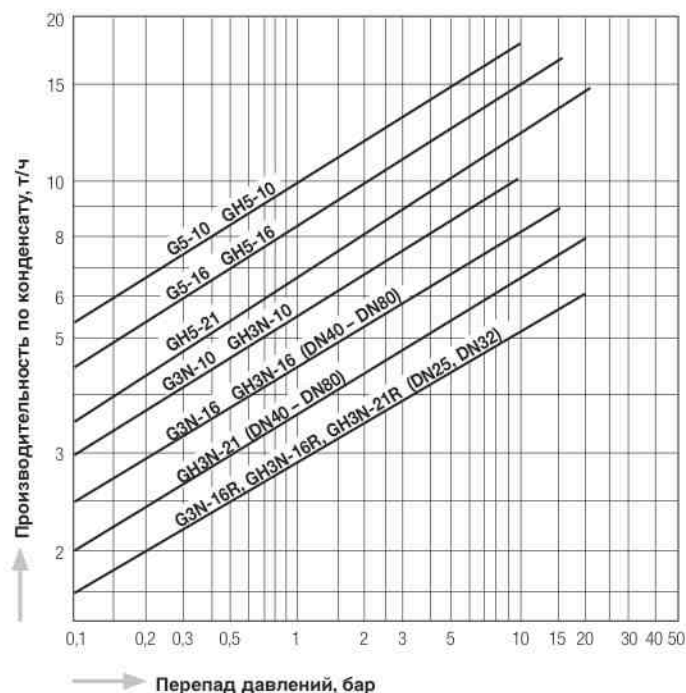
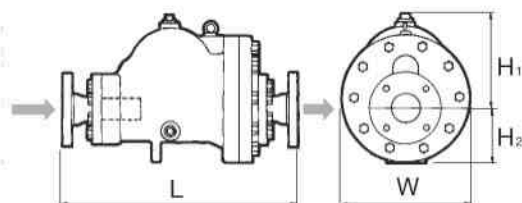


График производительности



Размеры

G3N-R, G5-R, GH3N-R, GH5-R



Модель	Ду	Макс. рабочее давление РМО	Макс. рабочая температура ТМО	Размеры, мм				Материал корпуса	Масса	
		бар	°C	L	H <sub>1</sub>	H <sub>2</sub>	W		кг	
G3N - 10R 16R	1 1/2" - 3"	10	235	(*1)	140	95	198	Ковкий чугун FCD 450	28 - 31 (*2)	
	1" - 3"	16								
G5 - 10R 16R	2" - 4"	10		(*1)	205	110	270		Литая сталь SCPH2	52 - 69 (*2)
	2" - 4"	16								
GH3N - 10R 16R	1 1/2" - 3"	10	400	(*1)	139	106	212	Литая сталь SCPH2	38 - 50 (*2)	
	1" - 3"	16								
GH3N - 21R	2" - 4"	21		(*1)	200	115	270		Литая сталь SCPH2	63 - 80 (*2)
	2" - 4"	10								
GH5 - 16R 21R	2" - 4"	16	(*1)	200	115	270	Литая сталь SCPH2	63 - 80 (*2)		
	2" - 4"	21								

Все конденсатоотводчики можно приобрести с фланцами по стандартам ASME, DIN (EN) и JIS.

(\*1) В зависимости от размера и исполнения фланцев строительная длина может меняться (см. технический чертеж).

(\*2) В зависимости от размера и исполнения фланцев вес может меняться.