

GC20 ^{new}



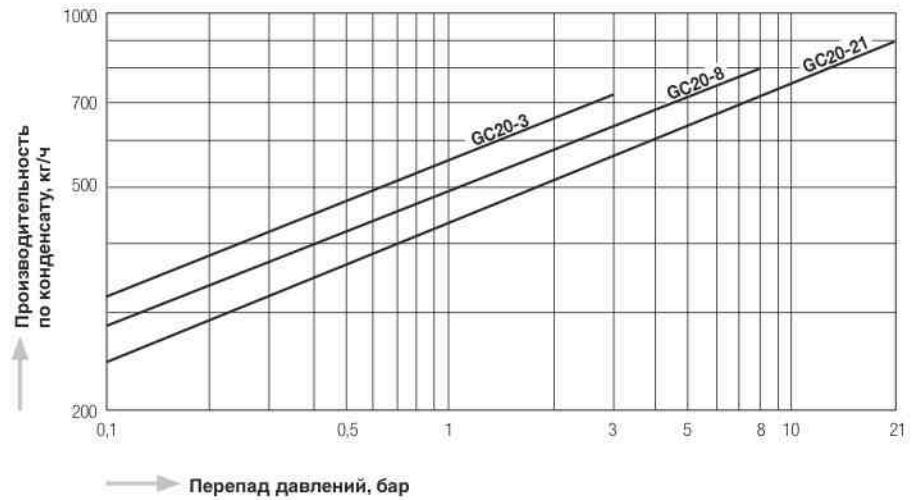
Резьбовая муфта



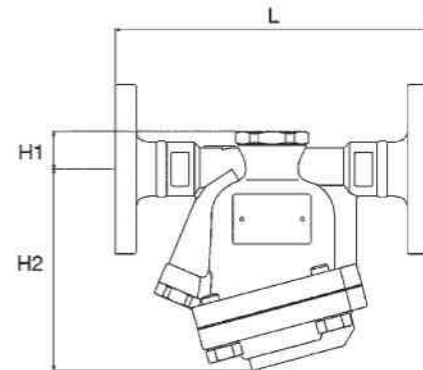
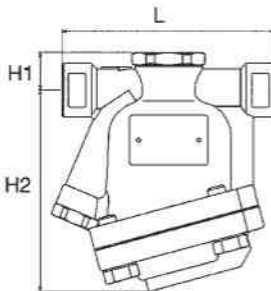
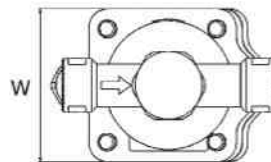
Фланцы

Макс. допустимое давление (PMA): 21 бар
 Макс. допустимая температура (TMA): 220°C

График производительности GC20



Размеры



Доступные модификации

Модель	Максимальное рабочее давление	
	бар	
GC20 - 3	3	
GC20 - 8	8	
GC20 - 21	21	

Модель	Тип присоединения	Ду	Максимальное рабочее давление бар	Максимальная рабочая температура °C	Размеры, мм				Материал корпуса	Масса кг				
					L	H1	H2	W						
GC20	Резьбовая муфта Rc, NPT	1/2"	21	220	120	21	113	86	Нержавеющая сталь SCS13A	2,4				
		3/4"								2,4				
		1"								2,5				
GC20F	Фланцы JIS, ASME	1/2"	21	220	120	21	113	86	Нержавеющая сталь SCS13A	3,9*				
		3/4"								5,0*				
		1"								5,8*				
	Фланцы DIN	15								150	21	113	86	3,4
		20								150				3,9
		25								160				4,6

*В зависимости от исполнения фланца, вес может меняться.