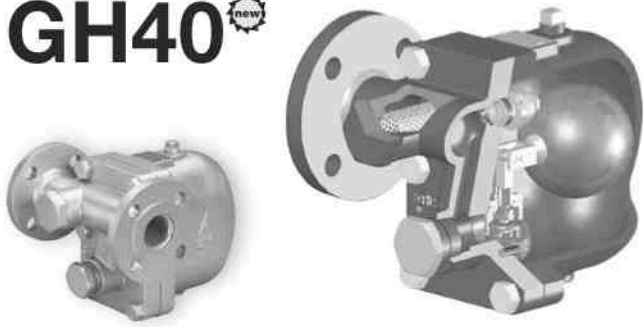


GH40 ^{new}



GH50 ^{new}

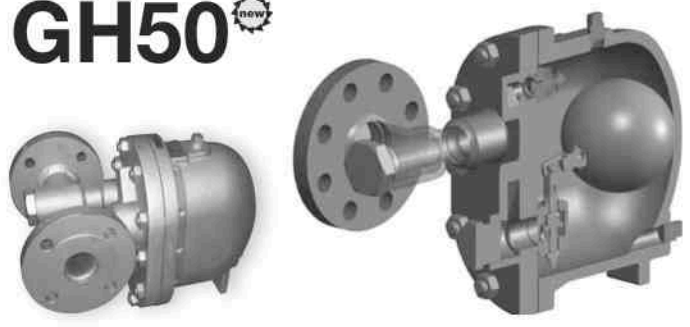


График производительности GH40

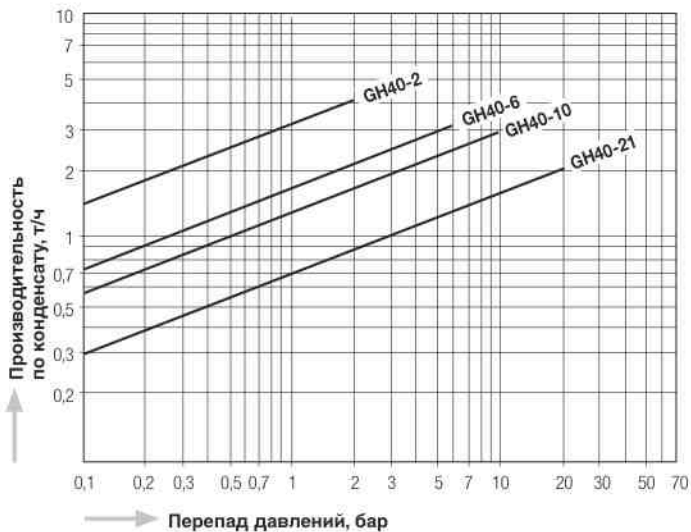
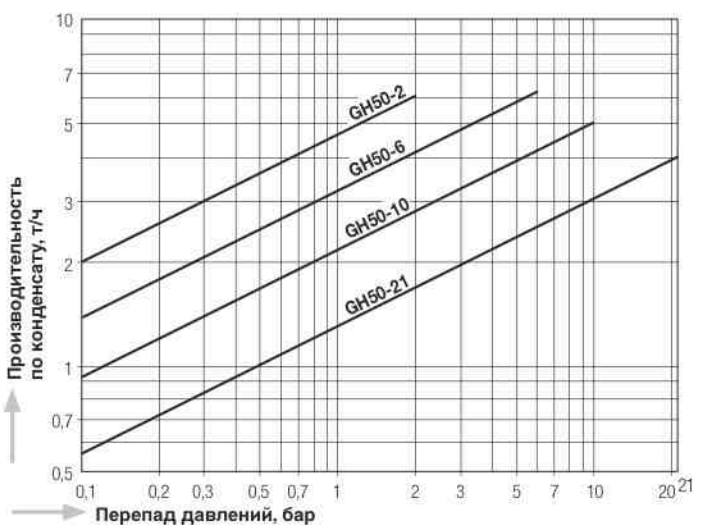


График производительности GH50

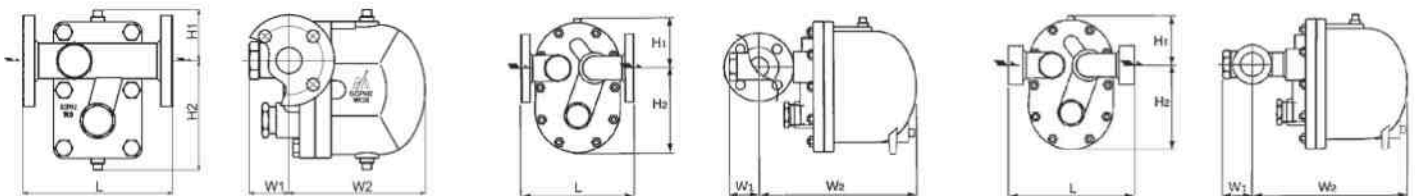


Размеры

GH40-F

GH50-F

GH50-W



Модель	Тип присоединения	Ду	Макс. рабочее давление, РМО	Макс. рабочая температура, ТМО	Размеры, мм					Материал корпуса	Масса кг
			бар	°C	L	H ₁	H ₂	W ₁	W ₂		
GH40-2F	Фланцы JIS, ASME, DIN	40 & 50 (1 1/2", 2")	2	400	230	80	170	60	210	Литая сталь SCPH2	24
GH40-6F			6								
GH40-10F			10								
GH40-21F			21								
GH50-2F	Фланцы JIS, ASME, DIN	40 & 50 (1 1/2", 2")	2	400	230	107	173	60	330	Литая сталь SCPH2	37
GH50-6F			6								
GH50-10F			10								
GH50-21F			21								
GH50-2W	Муфта под сварку JIS, ASME, DIN	40 (1 1/2")	2	400	250	107	173	60	330	Литая сталь SCPH2	32
		50 (2")			260						
GH50-6W		40 (1 1/2")	6		250						
		50 (2")			260						
GH50-10W		40 (1 1/2")	10		250						
		50 (2")			260						
GH50-21W	40 (1 1/2")	21	250								
	50 (2")		260								

PMA = 40 бар; TMA = 400°C