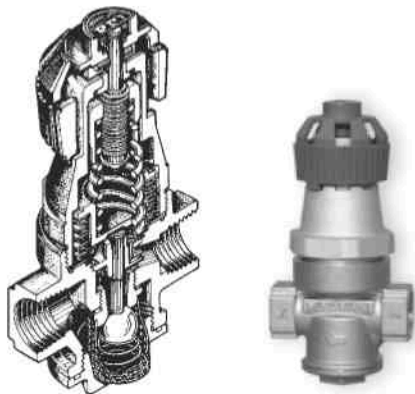


# RE1



# RE2

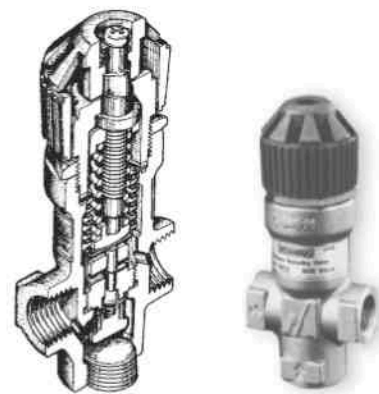


График производительности RE1, RE1-4

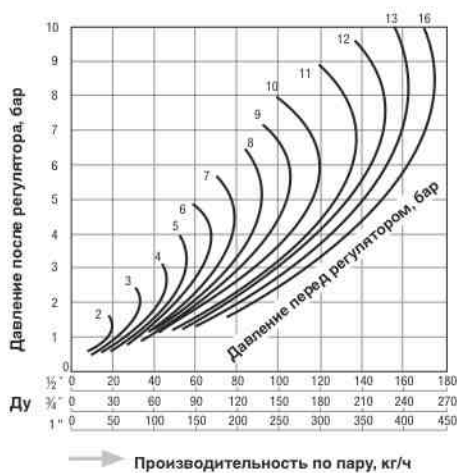
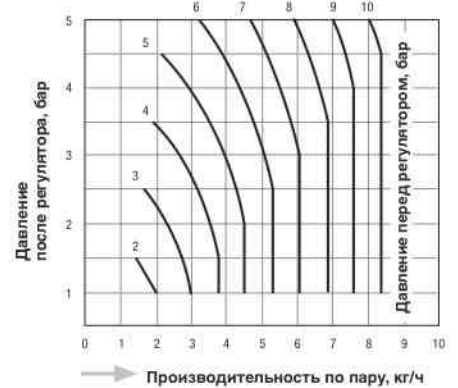


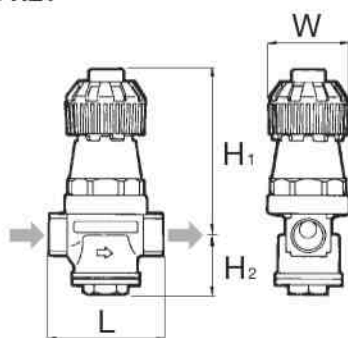
График производительности RE1-2



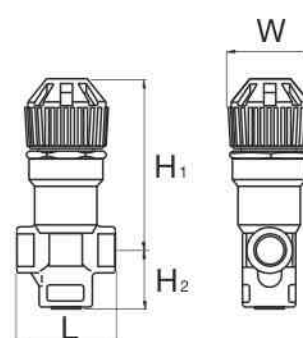
График производительности RE2



Размеры RE1



Размеры RE2



Модель	Тип присоединения	Ду	Рабочий диапазон давлений перед регулятором	Рабочий диапазон давлений после регулятора	Максимальное редукционное соотношение	Макс. рабочая температура °C	Размеры, мм				Материал корпуса	Масса кг
			бар	бар			L	H1	H2	W		
RE1		1/2"	2 – 16	0,5 – 10	10 : 1	204	80	137	46	65	Латунь С3771	1,4
		3/4"					90	144	58			1,6
		1"					105	144	58			1,9
RE1-4	Резьбовая муфта Rc, NPT	1/2"	2 – 10	0,5 – 4	10 : 1	204	80	137	46	65	Латунь С3771	1,4
		3/4"					90	144	58			1,6
		1"					105	144	58			1,9
RE1-2		1/2"	2 – 10	0,2 – 2	10 : 1	204	80	137	46	65	Латунь С3771	1,4
		3/4"					90	144	58			1,6
		1"					105	144	58			1,9
RE2		3/8"	2 – 10	1 – 5	10 : 1	184	50	89	31	43	0,56	