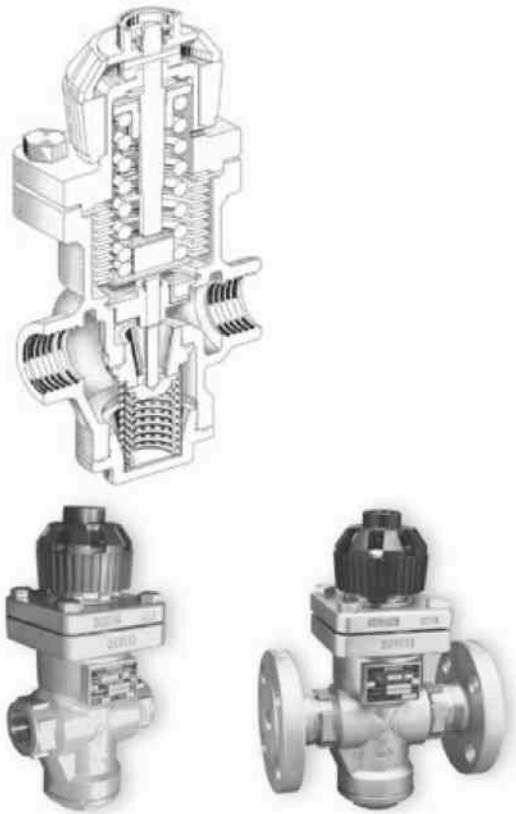
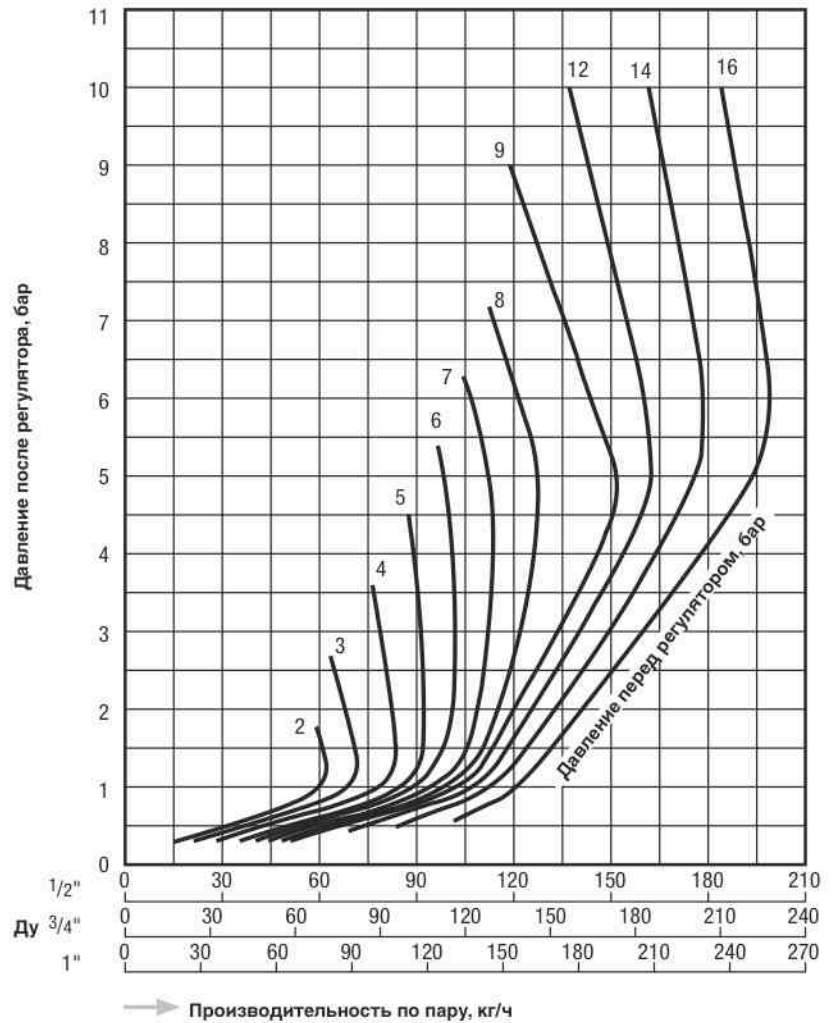


REC1



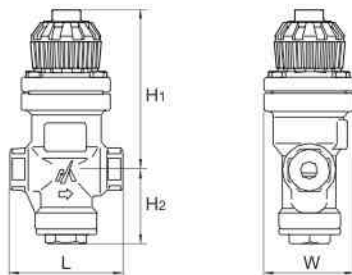
Минимальный перепад давления:
более 10% от рабочего давления

График производительности REC1

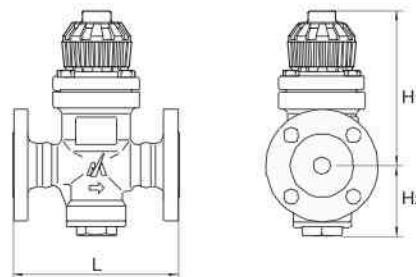


Размеры REC1

Резьбовая муфта



Фланцевое соединение



Модель	Тип присоединения	Ду	Рабочий диапазон давлений перед регулятором	Рабочий диапазон давлений после регулятора	Максимальное редуцирующее соотношение	Макс. рабочая температура °C	Размеры, мм				Материал корпуса	Масса кг
			бар	бар			L	H1	H2	W		
REC1-2	Резьбовая муфта Rc, NPT, Rp	1/2" – 1"	2 – 16	0,2 – 2	30 : 1	220	96	138	63	78	Нержавеющая сталь SCS14	2,9
REC1-6		1/2" – 1"	2 – 16	1,8 – 6	8,9 : 1							2,8
REC1-10		1/2" – 1"	6 – 16	5,4 – 10	3 : 1							2,8
REC1-2F	1/2"	2 – 16	0,2 – 2	30 : 1	4,5							
	3/4"				5,1							
	1"				5,9							
REC1-6F	1/2"	2 – 16	1,8 – 6	8,9 : 1	4,5							
	3/4"				5,1							
	1"				5,9							
REC1-10F	1/2"	6 – 16	5,4 – 10	3 : 1	4,5							
	3/4"				5,1							
	1"				5,9							