

S31N, SC31

SC, SF

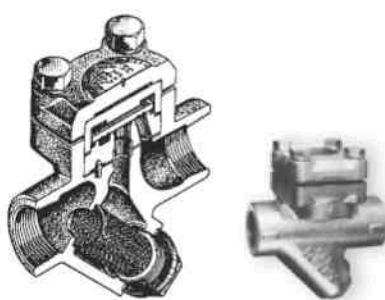
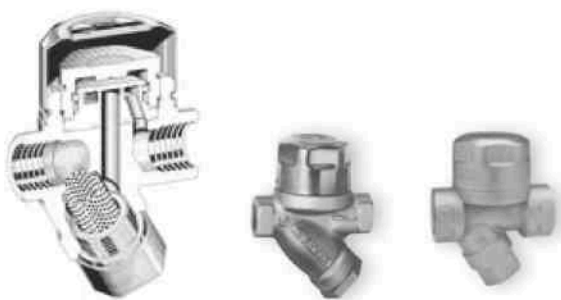


График производительности
SC31/S31N & S31NF 1/2" - 1"

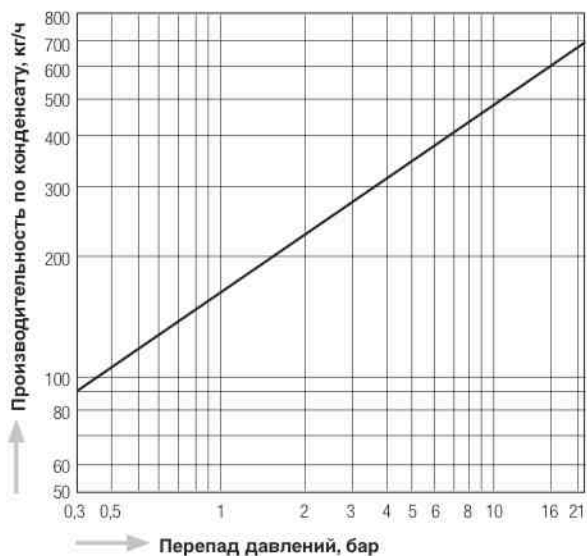
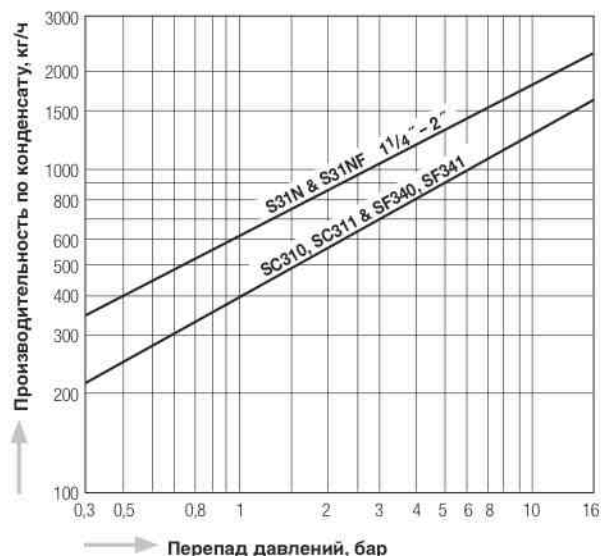


График производительности
S31N & S31NF 1 1/4" - 2"; SC310, SC311 & SF340, SF341



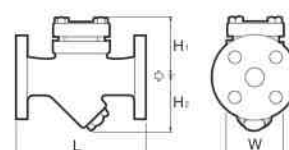
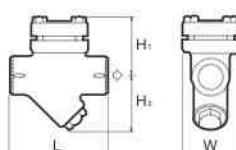
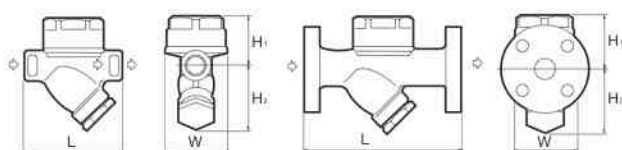
Размеры

S31N/SC31 1/2" - 1"

S31NF 1/2" - 1"

S31N 1 1/4" - 2"
SC310, SC311

S31NF 1 1/4" - 2"
SF340, SF341



Модель	Тип присоединения	Ду	Рабочий диапазон давлений	Максимальная рабочая температура	Размеры, мм				Материал корпуса	Масса	
			бар	°C	L	H ₁	H ₂	W		кг	
SC31	Резьбовая муфта Rc, G, NPT	1/2"	0,3 - 21	220	78	55	59	61	Нержавеющая сталь SCS14	1,0	
		3/4"			90	61				1,3	
		1"			95	61				1,2	
S31N	Резьбовая муфта Rc, NPT	1/2"	0,3 - 16	220	90	55	65	60	Ковкий чугун FCD450	1,1	
		3/4"			60	65				1,2	
		1"			95	60	65	1,3			
		1 1/4"			180	104	100	106		Серый чугун FC250	8,0
		1 1/2"			111	104	106	9,3			
S31NF	Фланцы JIS, ASME, DIN	1/2"	0,3 - 16	220	140	55	65	60	Ковкий чугун FCD450	2,5	
		3/4"			150	60				3,0	
		1"			160	60				4,2	
		1 1/4"			240	104	100	106		Серый чугун FC250	12,0
		1 1/2"			13,5						
SC - 310 311	Резьбовая муфта Rc, NPT	3/4"	0,3 - 16	220	180	89	81	96	Серый чугун FC250	6,0	
		1"								10,0	
SF - 340 341	Фланцы JIS, ASME, DIN	3/4"	0,3 - 16	220	240	89	81	96	Серый чугун FC250	10,0	
		1"								10,0	