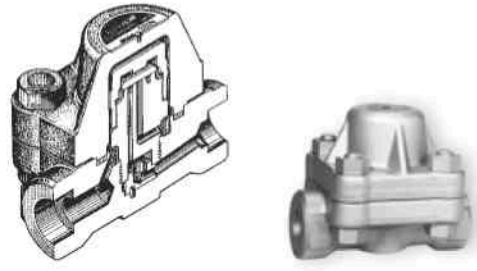
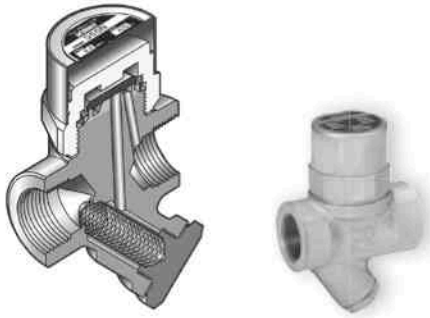


S55N, S55H

S61N, S62N



Специальные строительные длины по запросу

Специальные строительные длины по запросу

График производительности S55N, S55H

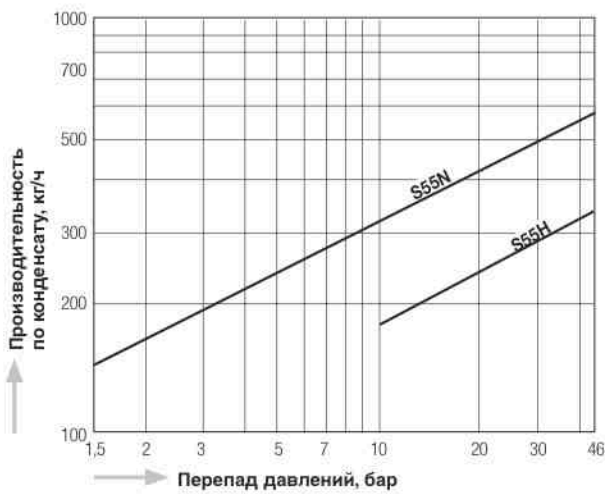
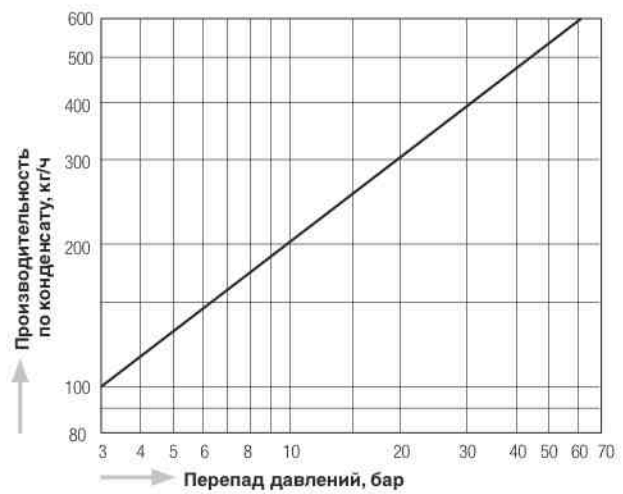


График производительности S61N, S62N



Размеры S55N, S55H

S55NF, S55HF

S61N, S62N

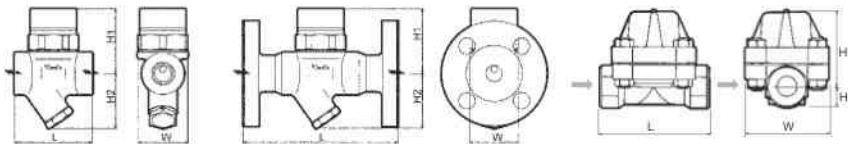


Таблица 1: Размеры L и Масса

Модель	Ду	ASME 150 lb, 300 lb		ASME 600 lb		ASME 900 lb		DIN Py63/Py100		Масса кг
		мм	кг	мм	мм	мм	мм			
S61NF S62NF	15	200	8,2	200	220	210	210	9,2		
	20	210	8,4	210	230	230	10,5			
	25	240	9,3	240	240	230	11,2			

Модель	Тип присоединения	Ду	Рабочий диапазон давлений бар	Максимальная рабочая температура °C	Размеры, мм				Материал корпуса	Масса кг	
					L	H ₁	H ₂	W			
S55N (S55H)	Резьбовая муфта Rc, NPT	1/2"	1,5 – 46 (10 – 46)	425	70	59	50	45	Ковкая сталь A105	0,8	
		3/4"								0,8	
		1"								1,2	
S55NF (S55HF)	Фланцы JIS, ASME, DIN	1/2"			150	150	59	50		45	2,9
		3/4"			150	3,8					
		1"			160	4,2					
S55NW (S55HW)	Муфта под сварку ASME, DIN	1/2"			70	70	59	50		45	0,8
		3/4"			75	0,8					
		1"			75	1,2					
S61N (S62N)	Резьбовая муфта Rc, NPT	1/2" 3/4" 1"			3,0 – 64	425 (475 для S62N)	130	90		25	100
S61NF (S62NF)	Фланцы JIS, ASME, DIN	1/2"	Таблица 1	90			25	100	Таблица 1		
		3/4"									
		1"									
S61NW (S62NW)	Муфта под сварку ASME, DIN	1/2"	130	90			25	100	5,0		
		3/4"									
		1"									