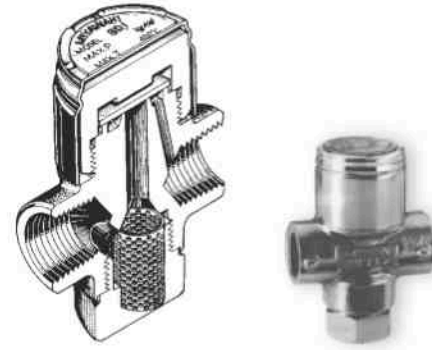
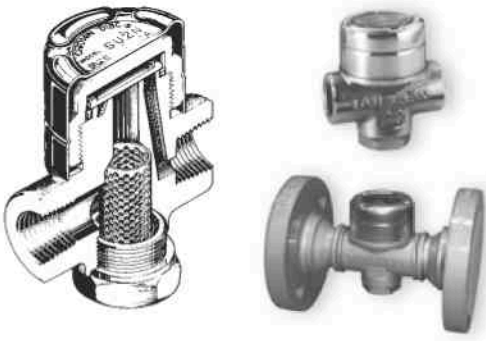


SU2N, SU2H

SD1



Специальные строительные длины по запросу

График производительности SU2N, SU2H

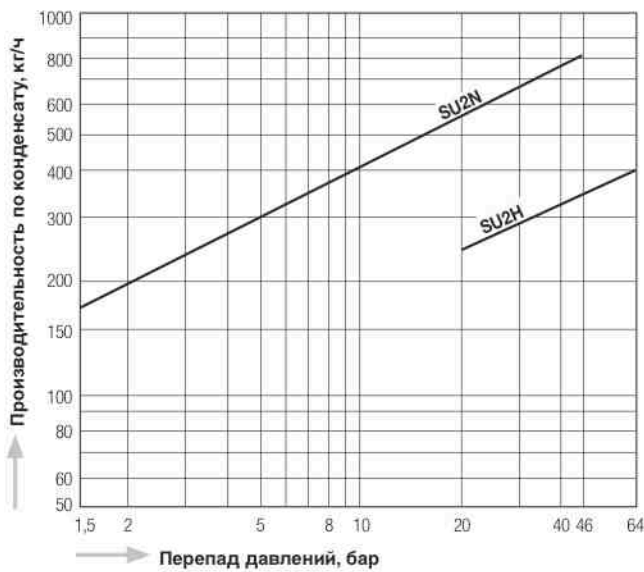
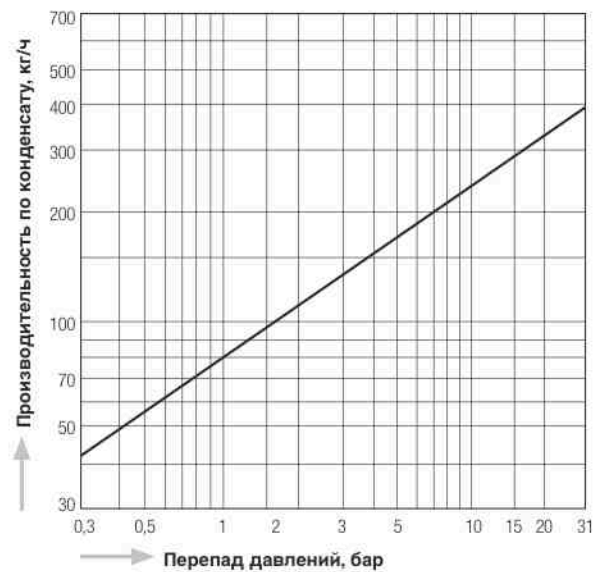
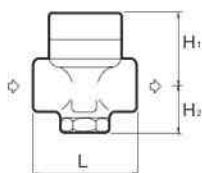


График производительности SD1

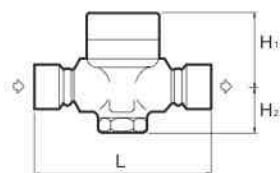


Размеры

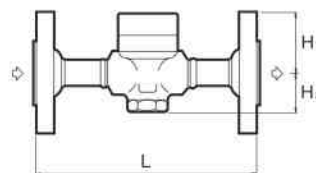
SU2N, SU2H



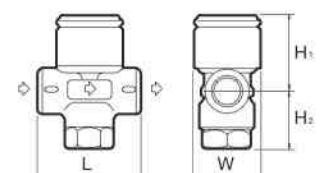
SU2NW, SU2HW



SU2NF, SU2HF



SD1



Модель	Тип присоединения	Ду	Рабочий диапазон давлений	Максимальная рабочая температура	Размеры, мм				Материал корпуса	Масса						
			бар	°C	L	H ₁	H ₂	W		кг						
SU2N (SU2H)	Резьбовая муфта Rc, NPT	1/2"	1,5 – 46 (20 – 64)	425	70	45	32	53	Нержавеющая сталь SUS420J2	0,8						
		3/4"				47	35			0,9						
		1"				51	35			0,9						
SU2NW (SU2HW)	Муфта под сварку ASME, DIN	1/2"			1,5 – 46 (20 – 64)	425	120	45		32	53	Нержавеющая сталь SUS420J2	0,9			
		3/4"						47		35			1,1			
		1"						51		35			1,4			
SU2NF (SU2HF)	Фланцы JIS, ASME	1/2"					1,5 – 46 (20 – 64)	425		205	45		32	53	Нержавеющая сталь SUS420J2	1,8
		3/4"									47		35			2,4
		1"									51		35			3,0
	Фланцы DIN PN40, PN63	15								45	32		53	2,4		
		20								47	35			3,1		
		25								51	35			3,9		
SD1	Резьбовая муфта Rc, NPT	1/4"	0,3 – 31	400					52	39	25		34	Нержавеющая сталь SUS420J2		0,3
		3/8"								41	23					
		1/2"								41	23					